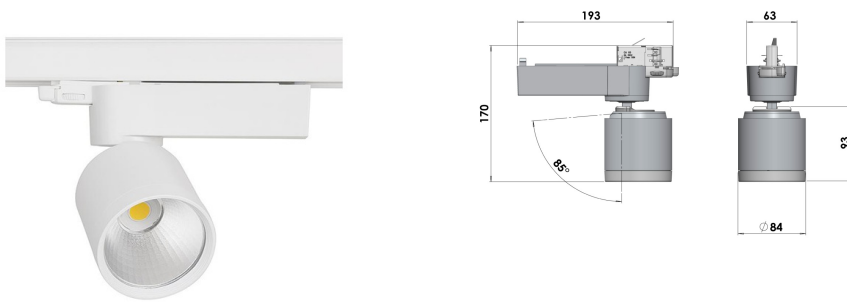


# COLT MINI STANDARD Трековый светильник COLT MINI STANDARD / □84x193x170 мм, Серый // 300 мА, 12 Вт, CRI 80, 3000К, 1592 Лм, 20° (LIVAL)

Трековые



<b>Бренд</b>		<b>Тип установки</b>	В шинопровод
<b>Цвет</b>	Белый, Черный, Серебристый	<b>Распределение света</b>	Прямое освещение
<b>Материал корпуса</b>	алюминий	<b>Цветовая температура</b>	2700, 3000, 4000, 5000, 3500
<b>Гарантия</b>	5 лет		

<b>Название/Артикул</b>	Трековый светильник COLT MINI STANDARD / □84x193x170 мм, Серый // 300 мА, 12 Вт, CRI 80, 3000К, 1592 Лм, 20° (LIVAL)/Трековый светильник COLT MINI STANDARD / □84x193x170 мм, Серый // 300 мА, 12 Вт, CRI 80, 3000К, 1592 Лм, 20° (LIVAL)
<b>Тип монтажа</b>	Трековый
<b>Распределение света</b>	Прямое
<b>Рабочий ток</b>	300 мА
<b>Мощность</b>	12 Вт
<b>Цветовая температура</b>	3000К
<b>Индекс цветопередачи</b>	CRI 80
<b>Световой поток</b>	1592 Лм
<b>Оптика</b>	20°
<b>Цвет корпуса</b>	Серый
<b>Размеры</b>	□84x193x170 мм
<b>Диммирование</b>	нет
<b>Степень защиты</b>	IP 20

# COLT MINI STANDARD Трековый светильник COLT MINI STANDARD / 84x193x170 мм, Серый // 300 мА, 12 Вт, CRI 80, 3000К, 1592 Лм, 20° (LIVAL)

## Конструкция

Трековый светодиодный светильник COLT MINI STANDARD устанавливается на стандартный трехфазный шинопровод и предназначен для акцентной подсветки экспозиций и торговых площадей. Светильник вращается вокруг своей оси на 350° и поворачивается на 90°, что позволяет направлять световой поток для решения требуемых задач. Корпус светильника выполнен из алюминия, отсек драйвера – из термопласта. За счет высокого качества алюминиевого радиатора обеспечивается должный отвод тепла от светодиодного чипа, что гарантирует стабильную работу на протяжении заявленного срока службы. При покраске светильника применяется метод порошкового нанесения с последующей термообработкой. При покраске светильника применяется метод порошкового нанесения с последующей термообработкой.

## Оптика

Оптическая часть светильника оснащена высокоэффективным алюминиевым отражателем, что позволяет фокусировать световой поток в необходимые углы (15°, 20°, 30°, 50°) для создания акцентного освещения.

## Комплектация

Светильник укомплектован светодиодным источником света (COB) последнего поколения производства CITIZEN (Япония), драйвером TCI (Италия) и адаптером NORDIC ALUMINIUM (Финляндия) для крепления на стандартный осветительный шинопровод. Использование надежных комплектующих обеспечивает уровень светового потока не менее 80% от первоначального значения на протяжении всего срока службы.