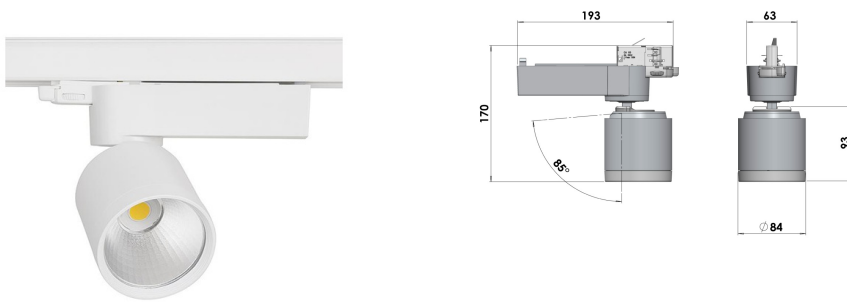


COLT MINI STANDARD Трековый светильник COLT MINI STANDARD / □84x193x170 мм, Серый // 300 мА, 12 Вт, CRI 80, 3000К, 1592 Лм, 30° (LIVAL)

Трековые



Бренд		Тип установки	В шинопровод
Цвет	Белый, Черный, Серебристый	Распределение света	Прямое освещение
Материал корпуса	алюминий	Цветовая температура	2700, 3000, 4000, 5000, 3500
Гарантия	5 лет		

Название/Артикул	Трековый светильник COLT MINI STANDARD / □84x193x170 мм, Серый // 300 мА, 12 Вт, CRI 80, 3000К, 1592 Лм, 30° (LIVAL)/Трековый светильник COLT MINI STANDARD / □84x193x170 мм, Серый // 300 мА, 12 Вт, CRI 80, 3000К, 1592 Лм, 30° (LIVAL)
Тип монтажа	Трековый
Распределение света	Прямое
Рабочий ток	300 мА
Мощность	12 Вт
Цветовая температура	3000К
Индекс цветопередачи	CRI 80
Световой поток	1592 Лм
Оптика	30°
Цвет корпуса	Серый
Размеры	□84x193x170 мм
Диммирование	нет
Степень защиты	IP 20

COLT MINI STANDARD Трековый светильник COLT MINI STANDARD / 84x193x170 мм, Серый // 300 мА, 12 Вт, CRI 80, 3000К, 1592 Лм, 30° (LIVAL)

Конструкция

Трековый светодиодный светильник COLT MINI STANDARD устанавливается на стандартный трехфазный шинопровод и предназначен для акцентной подсветки экспозиций и торговых площадей. Светильник вращается вокруг своей оси на 350° и поворачивается на 90°, что позволяет направлять световой поток для решения требуемых задач. Корпус светильника выполнен из алюминия, отсек драйвера – из термопласта. За счет высокого качества алюминиевого радиатора обеспечивается должный отвод тепла от светодиодного чипа, что гарантирует стабильную работу на протяжении заявленного срока службы. При покраске светильника применяется метод порошкового нанесения с последующей термообработкой. При покраске светильника применяется метод порошкового нанесения с последующей термообработкой.

Оптика

Оптическая часть светильника оснащена высокоэффективным алюминиевым отражателем, что позволяет фокусировать световой поток в необходимые углы (15°, 20°, 30°, 50°) для создания акцентного освещения.

Комплектация

Светильник укомплектован светодиодным источником света (COB) последнего поколения производства CITIZEN (Япония), драйвером TCI (Италия) и адаптером NORDIC ALUMINIUM (Финляндия) для крепления на стандартный осветительный шинопровод. Использование надежных комплектующих обеспечивает уровень светового потока не менее 80% от первоначального значения на протяжении всего срока службы.