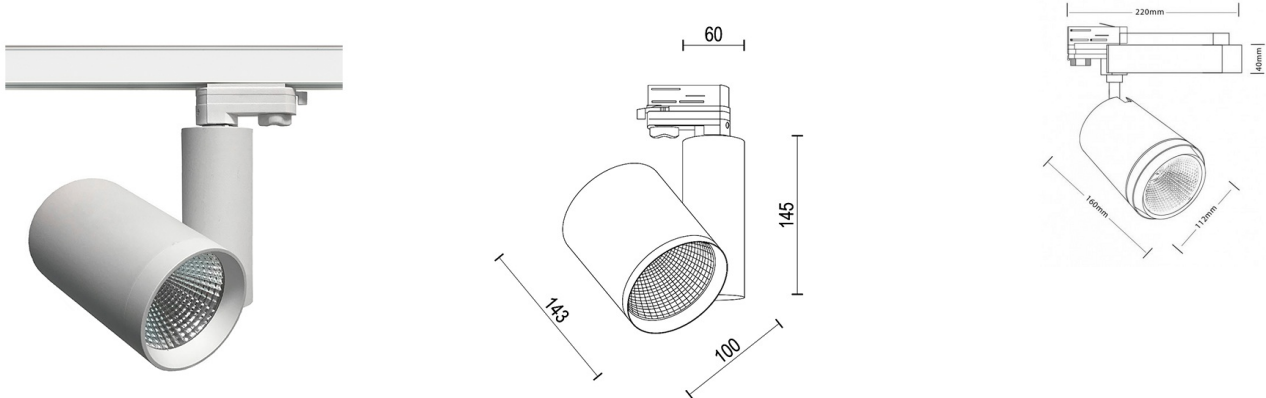
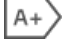


# ORION Трековый светильник ORION 40 / □100x160x145 мм, Черный // 40 Вт, CRI 80, 3000К, 3600 Лм, 36° (Luxeon)

Трековые



<b>Бренд</b>	<b>LUXEON</b>	<b>Тип установки</b>	В шинопровод
<b>Цвет</b>	Белый, Черный, Серебристый	<b>Распределение света</b>	Прямое освещение
<b>Материал корпуса</b>	алюминий	<b>Цветовая температура</b>	3000, 4000
<b>Гарантия</b>	3 года	<b>ЕАС</b>  	

<b>Название/Артикул</b>	Трековый светильник ORION 40 / □100x160x145 мм, Черный // 40 Вт, CRI 80, 3000К, 3600 Лм, 36° (Luxeon)/19006
<b>Тип монтажа</b>	Трековый
<b>Распределение света</b>	Прямое
<b>Мощность</b>	40 Вт
<b>Цветовая температура</b>	3000К
<b>Индекс цветопередачи</b>	CRI 80
<b>Световой поток</b>	3600 Лм
<b>Оптика</b>	36°
<b>Цвет корпуса</b>	Черный
<b>Размеры</b>	□100x160x145 мм
<b>Диммирование</b>	нет
<b>Степень защиты</b>	IP 20
<b>Форма светильника</b>	40

# ORION Трековый светильник

## ORION 40 / 100x160x145 мм, Черный // 40 Вт, CRI 80, 3000К, 3600 Лм, 36° (Luxeon)

### Конструкция

Трековый светодиодный светильник ORION устанавливается на стандартный трехфазный шинопровод и предназначен для профессионального акцентного внутреннего освещения торговых и экспозиционных площадей. Светильник вращается вокруг своей оси на 350° и поворачивается на 90°, что позволяет направлять световой поток для решения требуемых задач. Корпус светильника выполнен из алюминия. При покраске светильника применяется метод порошкового нанесения с последующей термообработкой

### Оптика

Оптическая часть светильника оснащена высокоэффективным алюминиевым отражателем, что позволяет фокусировать световой поток в необходимые углы 24° и 38° (у светильника мощностью 30 Вт) и в углы 24°, 36°, 60° (у светильника мощностью 40 Вт) для создания акцентного освещения

### Комплектация

Светильник укомплектован светодиодным источником света (COB), встроенным в корпус драйвером, адаптером для крепления на стандартный осветительный шинопровод. Использование надежных комплектующих обеспечивает уровень светового потока не менее 70% от первоначального значения на протяжении всего срока службы