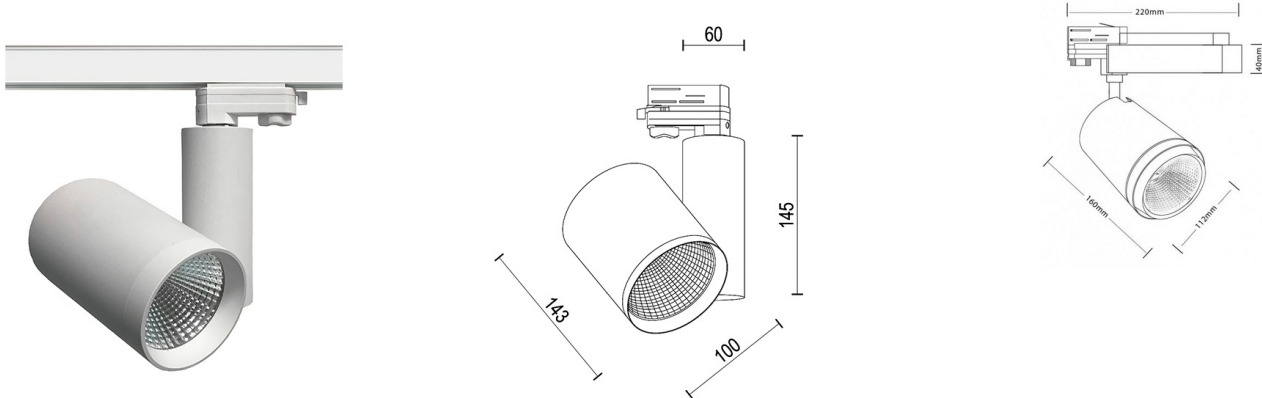


ORION Трековый светильник ORION 30 / 90x150x145 мм, Серый // 30 Вт, CRI 80, 3000К, 2700 Лм, 38° (Luxeon)

Трековые



Бренд	LUXEON	Тип установки	В шинопровод
Цвет	Белый, Черный, Серебристый	Распределение света	Прямое освещение
Материал корпуса	алюминий	Цветовая температура	3000, 4000
Гарантия	3 года		

Конструкция

Трековый светодиодный светильник ORION устанавливается на стандартный трехфазный шинопровод и предназначен для профессионального акцентного внутреннего освещения торговых и экспозиционных площадей. Светильник вращается вокруг своей оси на 350° и поворачивается на 90°, что позволяет направлять световой поток для решения требуемых задач. Корпус светильника выполнен из алюминия. При покраске светильника применяется метод порошкового нанесения с последующей термообработкой

Оптика

Оптическая часть светильника оснащена высокоэффективным алюминиевым отражателем, что позволяет фокусировать световой поток в необходимые углы 24° и 38° (у светильника мощностью 30 Вт) и в углы 24°, 36°, 60° (у светильника мощностью 40 Вт) для создания акцентного освещения

Комплектация

Светильник укомплектован светодиодным источником света (COB), встроенным в корпус драйвером, адаптером для крепления на стандартный осветительный шинопровод. Использование надежных комплектующих обеспечивает уровень светового потока не менее 70% от первоначального значения на протяжении всего срока службы

ORION Трековый светильник ORION 30 / □90x150x145 мм, Серый // 30 Вт, CRI 80, 3000К, 2700 Лм, 38° (Luxeon)

Полное наименование	Трековый светильник ORION 30 / 90x150x145 мм, Серый // 30 Вт, CRI 80, 3000К, 2700 Лм, 38° (Luxeon)
Артикул	18002
Модель	ORION
Тип монтажа	Трековый
Распределение света	Прямое
Мощность	30 Вт
Цветовая температура	3000К
Индекс цветопередачи	CRI 80
Световой поток	2700 Лм
Оптика	38°
Цвет корпуса	Серый
Размеры	90x150x145 мм
Диммирование	нет
Степень защиты	IP 20
Форма светильника	30