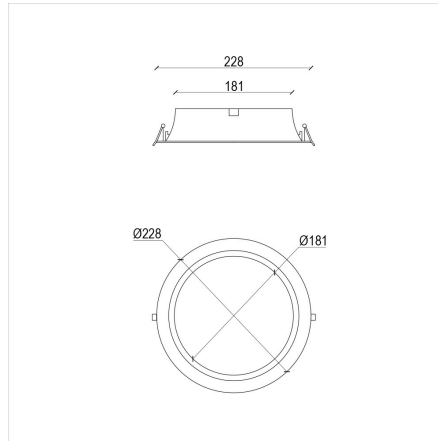



ALIOT III Встраиваемый светильник ALIOT III / $\square 228 \times 78$ мм, Белый // 30 Вт, CRI 80, 3000К, 2164 Лм, 120° (Luxeon)

Встраиваемые



Бренд	LUXEON	Тип установки	Встраиваемый
Цвет	Белый	Распределение света	Прямое освещение
Материал корпуса	алюминий	Цветовая температура	3000, 4000
Гарантия	3 года		

Название/Артикул	Встраиваемый светильник ALIOT III / $\square 228 \times 78$ мм, Белый // 30 Вт, CRI 80, 3000К, 2164 Лм, 120° (Luxeon)/10018
Тип монтажа	Встраиваемый
Распределение света	Прямое
Мощность	30 Вт
Цветовая температура	3000К
Индекс цветопередачи	CRI 80
Световой поток	2164 Лм
Оптика	120°
Цвет корпуса	Белый
Размеры	$\square 228 \times 78$ мм
Диммирование	нет
Степень защиты	IP 20

ALIOT III Встраиваемый светильник ALIOT III / □228x78 мм, Белый // 30 Вт, CRI 80, 3000К, 2164 Лм, 120° (Luxeon)

Конструкция

Встраиваемый светодиодный светильник ALIOT III используется для внутреннего общего освещения офисов, мест общего пользования, торговых площадей. Светильник комплектуется матовым рассеивателем, корпус выполнен из алюминия, что обеспечивает эффективный отвод тепла и гарантирует стабильную работу на протяжении всего срока службы. При покраске светильника применяется метод порошкового нанесения с последующей термообработкой

Оптика

Конструкция оптической части обеспечивает комфортное светораспределение. Благодаря оптимальному расстоянию матового рассеивателя от источников света создается равномерно светящаяся поверхность без видимых световых пикселей

Комплектация

Светильник укомплектован платой с установленными светодиодными источниками света и выносным драйвером. Использование надежных комплектующих обеспечивает уровень светового потока не менее 70% от первоначального значения на протяжении всего срока службы