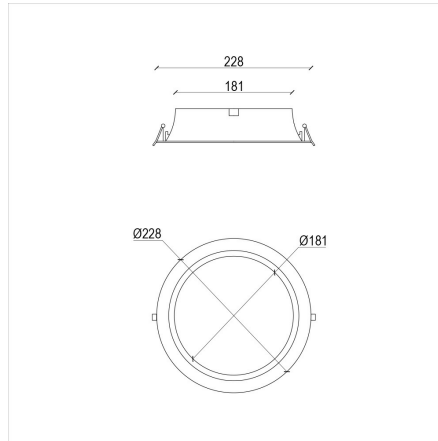


ALIOT III Встраиваемый светильник

ALIOT III / 228x78 мм, Белый // 30 Вт, CRI 80, 4000К, 2278 Лм, 120° (Luxeon)

Встраиваемые



Бренд	LUXEON	Тип установки	Встраиваемый
Цвет	Белый	Распределение света	Прямое освещение
Материал корпуса	алюминий	Цветовая температура	3000, 4000
Гарантия	3 года		

Конструкция

Встраиваемый светодиодный светильник ALIOT III используется для внутреннего общего освещения офисов, мест общего пользования, торговых площадей. Светильник комплектуется матовым рассеивателем, корпус выполнен из алюминия, что обеспечивает эффективный отвод тепла и гарантирует стабильную работу на протяжении всего срока службы. При покраске светильника применяется метод порошкового нанесения с последующей термообработкой.

Оптика

Конструкция оптической части обеспечивает комфортное светораспределение. Благодаря оптимальному расстоянию матового рассеивателя от источников света создается равномерно светящаяся поверхность без видимых световых пикселей.

Комплектация

Светильник укомплектован платой с установленными светодиодными источниками света и выносным драйвером. Использование надежных комплектующих обеспечивает уровень светового потока не менее 70% от первоначального значения на протяжении всего срока службы.

ALIOT III Встраиваемый светильник ALIOT III / □228x78 мм, Белый // 30 Вт, CRI 80, 4000К, 2278 Лм, 120° (Luxeon)

Полное наименование	Встраиваемый светильник ALIOT III / 228x78 мм, Белый // 30 Вт, CRI 80, 4000К, 2278 Лм, 120° (Luxeon)
Артикул	10015
Модель	ALIOT III
Тип монтажа	Встраиваемый
Распределение света	Прямое
Мощность	30 Вт
Цветовая температура	4000К
Индекс цветопередачи	CRI 80
Световой поток	2278 Лм
Оптика	120°
Цвет корпуса	Белый
Размеры	228x78 мм
Диммирование	нет
Степень защиты	IP 20