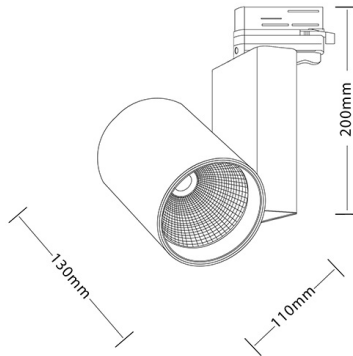

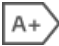



GLIESE Трековый светильник GLIESE / 110x200 мм, Черный // 30 Вт, CRI 80, 3000К, 2600 Лм, 36° (Luxeon)

Трековые



Бренд	LUXEON	Тип установки	В шинопровод
Цвет	Белый, Черный	Распределение света	Прямое освещение
Материал корпуса	алюминий	Цветовая температура	3000, 4000
Гарантия	3 года	  	

Конструкция

Трековый светодиодный светильник GLIESE устанавливается на стандартный трехфазный шинопровод и предназначен для акцентной подсветки экспозиций и торговых площадей. Светильник вращается вокруг своей оси на 350° и поворачивается на 180°, что позволяет направлять световой поток для решения требуемых задач. Корпус светильника выполнен из алюминия. При покраске светильника применяется метод порошкового нанесения с последующей термообработкой

Оптика

Оптическая часть светильника оснащена высокоэффективным алюминиевым фасетчатым отражателем, что позволяет фокусировать световой поток в угол (36°) для создания акцентного освещения

Комплектация

Светильник укомплектован светодиодным источником света (COB), встроенным в корпус драйвером, адаптером для крепления на стандартный осветительный шинопровод. Использование надежных комплектующих обеспечивает уровень светового потока не менее 70% от первоначального значения на протяжении всего срока службы

GLIESE Трековый светильник GLIESE / 110x200 мм, Черный // 30 Вт, CRI 80, 3000K, 2600 Лм, 36° (Luxeon)

Полное наименование	Трековый светильник GLIESE / 110x200 мм, Черный // 30 Вт, CRI 80, 3000K, 2600 Лм, 36° (Luxeon)
Артикул	86001
Модель	GLIESE
Тип монтажа	Трековый
Распределение света	Прямое
Мощность	30 Вт
Цветовая температура	3000K
Индекс цветопередачи	CRI 80
Световой поток	2600 Лм
Оптика	36°
Цвет корпуса	Черный
Размеры	110x200 мм
Диммирование	нет
Степень защиты	IP 20