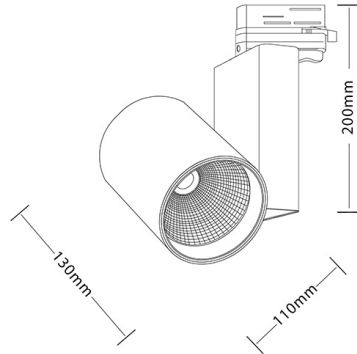


# GLIESE Трековый светильник GLIESE / □110x200 мм, Белый // 30 Вт, CRI 80, 4000К, 2800 Лм, 36° (Luxeon)

Трековые



<b>Бренд</b>	<b>LUXEON</b>	<b>Тип установки</b>	В шинопровод
<b>Цвет</b>	Белый, Черный	<b>Распределение света</b>	Прямое освещение
<b>Материал корпуса</b>	алюминий	<b>Цветовая температура</b>	3000, 4000
<b>Гарантия</b>	3 года	<b>ЕАС</b>  	

<b>Название/Артикул</b>	Трековый светильник GLIESE / □110x200 мм, Белый // 30 Вт, CRI 80, 4000К, 2800 Лм, 36° (Luxeon)/86006
<b>Тип монтажа</b>	Трековый
<b>Распределение света</b>	Прямое
<b>Мощность</b>	30 Вт
<b>Цветовая температура</b>	4000К
<b>Индекс цветопередачи</b>	CRI 80
<b>Световой поток</b>	2800 Лм
<b>Оптика</b>	36°
<b>Цвет корпуса</b>	Белый
<b>Размеры</b>	□110x200 мм
<b>Диммирование</b>	нет
<b>Степень защиты</b>	IP 20

# GLIESE Трековый светильник GLIESE / 110x200 мм, Белый // 30 Вт, CRI 80, 4000К, 2800 Лм, 36° (Luxeon)

## **Конструкция**

Трековый светодиодный светильник GLIESE устанавливается на стандартный трехфазный шинопровод и предназначен для акцентной подсветки экспозиций и торговых площадей. Светильник вращается вокруг своей оси на 350° и поворачивается на 180°, что позволяет направлять световой поток для решения требуемых задач. Корпус светильника выполнен из алюминия. При покраске светильника применяется метод порошкового нанесения с последующей термообработкой

## **Оптика**

Оптическая часть светильника оснащена высокоэффективным алюминиевым фасетчатым отражателем, что позволяет фокусировать световой поток в угол (36°) для создания акцентного освещения

## **Комплектация**

Светильник укомплектован светодиодным источником света (COB), встроенным в корпус драйвером, адаптером для крепления на стандартный осветительный шинопровод. Использование надежных комплектующих обеспечивает уровень светового потока не менее 70% от первоначального значения на протяжении всего срока службы