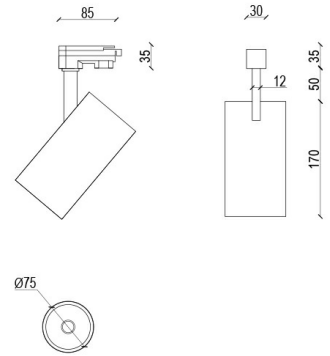
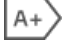



MEISSA Трековый светильник MEISSA 40 / □90x200 мм, Черный // 40 Вт, CRI 90, 2700К, 3100 Лм, 24° (Luxeon)

Трековые



Бренд	LUXEON	Тип установки	В шинопровод
Цвет	Белый, Черный, Серебристый	Распределение света	Прямое освещение
Материал корпуса	алюминий	Цветовая температура	2700, 3000, 4000
Гарантия	3 года	ЕАС  	

Название/Артикул	Трековый светильник MEISSA 40 / □90x200 мм, Черный // 40 Вт, CRI 90, 2700К, 3100 Лм, 24° (Luxeon)/87120
Тип монтажа	Трековый
Распределение света	Прямое
Мощность	40 Вт
Цветовая температура	2700К
Индекс цветопередачи	CRI 90
Световой поток	3100 Лм
Оптика	24°
Цвет корпуса	Черный
Размеры	□90x200 мм
Диммирование	нет
Степень защиты	IP 20
Форма светильника	40

MEISSA Трековый светильник MEISSA 40 / 90x200 мм, Черный // 40 Вт, CRI 90, 2700К, 3100 Лм, 24° (Luxeon)

Конструкция

Трековый светодиодный светильник MEISSA устанавливается на стандартный трехфазный шинопровод и предназначен для акцентной подсветки экспозиций и торговых площадей. Светильник вращается вокруг своей оси на 355° и поворачивается на 90°, что позволяет направлять световой поток для решения требуемых задач. Корпус светильника выполнен из алюминия. При покраске светильника применяется метод порошкового нанесения с последующей термообработкой

Оптика

Оптическая часть светильника оснащена высокоэффективным алюминиевым отражателем, что позволяет фокусировать световой поток в необходимые углы (24°, 36°, 45°) для создания акцентного освещения

Комплектация

Светильник укомплектован светодиодным источником света (COB), встроенным в корпус драйвером, адаптером для крепления на стандартный осветительный шинопровод. Использование надежных комплектующих обеспечивает уровень светового потока не менее 70% от первоначального значения на протяжении всего срока службы