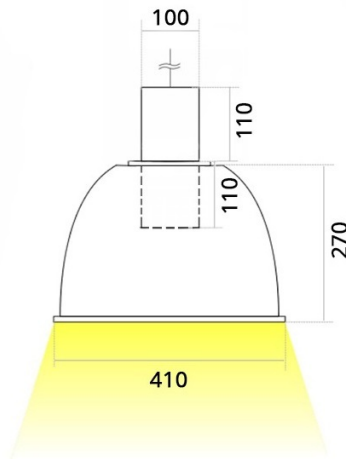


# НМ Подвесной светильник НМ светодиодный / 98x410x394 мм, белый, IP20 // 42 Вт, CRI 90, 2700К, 3494 Лм, 15° (Халла Лайтинг)

Подвесные



Бренд	HALLA Lighting		Тип установки	Подвесной
Цвет	Белый, Черный, Серебристый	Распределение света	Прямое освещение	
Материал корпуса	алюминий	Цветовая температура	2700, 3000, 4000, 5000, 3500	
Гарантия	5 лет			

## Конструкция

Подвесной куполообразный светодиодный светильник НМ используется для внутреннего освещения торговых и выставочных площадей, офисов и шоу-румов, мест общего пользования. Корпус выполнен из алюминия, что обеспечивает эффективный отвод тепла и гарантирует стабильную работу на протяжении всего срока службы. При покраске светильника применяется метод порошкового нанесения с последующей термообработкой

## Оптика

Оптическая часть светильника оснащена высокоэффективным отражателем, что позволяет фокусировать световой поток в необходимые углы (15°, 23°, 30°, 45°, 60°) для создания акцентного освещения. Комплектуется прозрачным рассеивателем, опционально может комплектоваться матовым рассеивателем

## Комплектация

Светильник укомплектован светодиодным источником света (COB) и встроенным в корпус драйвером. Опционально может комплектоваться светодиодом производства Citizen (Япония), а также прозрачным рифлёным абажуром и потолочной чашей. Длина кабеля составляет 3м, под заказ возможна поставка с другой длиной кабеля. Использование надежных комплектующих обеспечивает уровень светового потока не менее 80% от первоначального значения на протяжении всего срока службы

**HM Подвесной светильник HM светодиодный /  
□98x410x394 мм, белый, IP20 // 42 Вт, CRI 90, 2700К,  
3494 Лм, 15° (Халла Лайтинг)**

<b>Полное наименование</b>	Подвесной светильник HM светодиодный / 98x410x394 мм, белый, IP20 // 42 Вт, CRI 90, 2700К, 3494 Лм, 15° (Халла Лайтинг)
<b>Артикул</b>	HM 1x42W 1206/E/927 1.05A **d белый
<b>Модель</b>	HM
<b>Цвет корпуса</b>	белый
<b>Диаметр</b>	98
<b>Тип монтажа</b>	Подвесной
<b>Индекс цветопередачи</b>	CRI 90
<b>Оптика</b>	15°
<b>Диммирование</b>	нет
<b>Опция</b>	нет
<b>Рабочий ток</b>	1.05А
<b>Степень защиты</b>	IP20
<b>Мощность</b>	42 Вт
<b>Цветовая температура</b>	2700К
<b>Световой поток</b>	3494 Лм
<b>Длина</b>	98 мм
<b>Ширина</b>	410 мм
<b>Высота</b>	394 мм
<b>Размеры</b>	98x410x394 мм