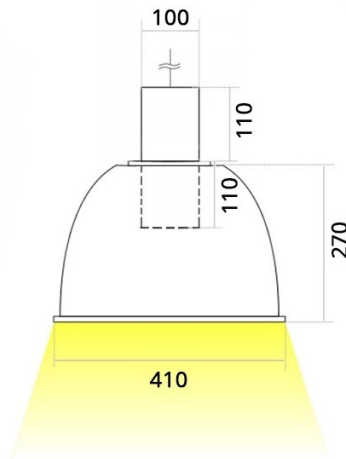


НМ Подвесной светильник НМ светодиодный / 98x410x394 мм, черный, IP20 // 42 Вт, CRI 90, 2700К, 3494 Лм, 15° (Халла Лайтинг)

Подвесные



Бренд			Тип установки	Подвесной
Цвет	Белый, Черный, Серебристый	Распределение света	Прямое освещение	
Материал корпуса	алюминий	Цветовая температура	2700, 3000, 4000, 5000, 3500	
Гарантия	5 лет			

Название/Артикул	Подвесной светильник НМ светодиодный / 98x410x394 мм, черный, IP20 // 42 Вт, CRI 90, 2700К, 3494 Лм, 15° (Халла Лайтинг)/НМ 1x42W 1206/E/927 1.05A **d черный
Цвет корпуса	черный
Диаметр	98
Тип монтажа	Подвесной
Индекс цветопередачи	CRI 90
Оптика	15°
Диммирование	нет
Опция	нет
Рабочий ток	1.05A
Степень защиты	IP20

Мощность	42 Вт
Цветовая температура	2700К
Световой поток	3494 Лм
Длина	198 мм
Ширина	410 мм
Высота	394 мм
Размеры	198x410x394 мм

НМ Подвесной светильник НМ светодиодный / 98x410x394 мм, черный, IP20 // 42 Вт, CRI 90, 2700К, 3494 Лм, 15° (Халла Лайтинг)

Конструкция

Подвесной куполообразный светодиодный светильник НМ используется для внутреннего освещения торговых и выставочных площадей, офисов и шоу-румов, мест общего пользования. Корпус выполнен из алюминия, что обеспечивает эффективный отвод тепла и гарантирует стабильную работу на протяжении всего срока службы. При покраске светильника применяется метод порошкового нанесения с последующей термообработкой

Оптика

Оптическая часть светильника оснащена высокоэффективным отражателем, что позволяет фокусировать световой поток в необходимые углы (15°, 23°, 30°, 45°, 60°) для создания акцентного освещения. Комплектуется прозрачным рассеивателем, опционально может комплектоваться матовым рассеивателем

Комплектация

Светильник укомплектован светодиодным источником света (COB) и встроенным в корпус драйвером. Опционально может комплектоваться светодиодом производства Citizen (Япония), а также прозрачным рифлёным абажуром и потолочной чашей. Длина кабеля составляет 3м, под заказ возможна поставка с другой длиной кабеля. Использование надежных комплектующих обеспечивает уровень светового потока не менее 80% от первоначального значения на протяжении всего срока службы