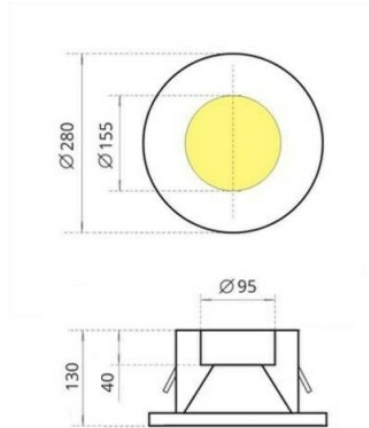


# DL XL Встраиваемый светильник DL XL светодиодный / $\square 280 \times 200 \times 130$ мм, серебро, IP20 // 42 Вт, CRI 80, 2700К, 4071 Лм, 40° (Халла Лайтинг)

Встраиваемые



|                         |                                 |                             |                              |              |
|-------------------------|---------------------------------|-----------------------------|------------------------------|--------------|
| <b>Бренд</b>            | HALLA Lighting                  |                             | <b>Тип установки</b>         | Встраиваемый |
| <b>Цвет</b>             | Белый, Черный, Серебристый, RAL | <b>Распределение света</b>  | Прямое освещение             |              |
| <b>Материал корпуса</b> | алюминий                        | <b>Цветовая температура</b> | 2700, 3000, 4000, 5000, 3500 |              |
| <b>Гарантия</b>         | 5 лет                           |                             |                              |              |

|                             |   |
|-----------------------------|---|
| <b>Название/Артикул</b>     | Встраиваемый светильник DL XL светодиодный / $\square 280 \times 200 \times 130$ мм, серебро, IP20 // 42 Вт, CRI 80, 2700К, 4071 Лм, 40° (Халла Лайтинг)/DL XL 1x42W 1206/E/827 1.05A **d серебро |
| <b>Цвет корпуса</b>         | серебро   |
| <b>Диаметр</b>              | $\square 280$   |
| <b>Тип монтажа</b>          | Встраиваемый  |
| <b>Индекс цветопередачи</b> | CRI 80  |
| <b>Оптика</b>               | 40°   |
| <b>Диммирование</b>         | нет   |
| <b>Опция</b>                | нет   |

|                             |                 |
|-----------------------------|-----------------|
| <b>Рабочий ток</b>          | 1.05A           |
| <b>Степень защиты</b>       | IP20            |
| <b>Мощность</b>             | 42 Вт           |
| <b>Цветовая температура</b> | 2700K           |
| <b>Световой поток</b>       | 4071 Лм         |
| <b>Длина</b>                | ∅280 мм         |
| <b>Ширина</b>               | 200 мм          |
| <b>Высота</b>               | 130 мм          |
| <b>Размеры</b>              | ∅280x200x130 мм |

# DL XL Встраиваемый светильник DL XL светодиодный / □280x200x130 мм, серебро, IP20 // 42 Вт, CRI 80, 2700К, 4071 Лм, 40° (Халла Лайтинг)

## Конструкция

Встраиваемый неповоротный светодиодный светильник DL XL устанавливается в потолки различного типа и используется для внутреннего освещения торговых и выставочных площадей, офисов и шоу-румов, мест общего пользования, частных интерьеров. Корпус выполнен из алюминия, что обеспечивает эффективный отвод тепла и гарантирует стабильную работу на протяжении всего срока службы. Под заказ возможно изготовление корпуса с другим наружным размером. При покраске светильника применяется метод порошкового нанесения с последующей термообработкой

## Оптика

Оптическая часть светильника оснащена высокоэффективным отражателем, что позволяет фокусировать световой поток в необходимые углы (15°, 23°, 30°, 45°, 60°) для создания акцентного освещения. Комплектуется прозрачным рассеивателем, опционально может комплектоваться матовым рассеивателем

## Комплектация

Светильник укомплектован светодиодным источником света (COB) и выносным драйвером. Опционально может комплектоваться светодиодом производства Citizen (Япония). Использование надежных комплектующих обеспечивает уровень светового потока не менее 80% от первоначального значения на протяжении всего срока службы